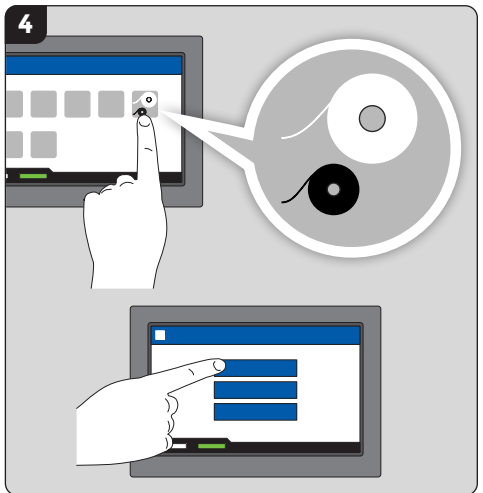
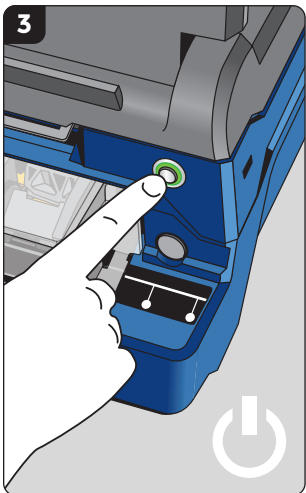
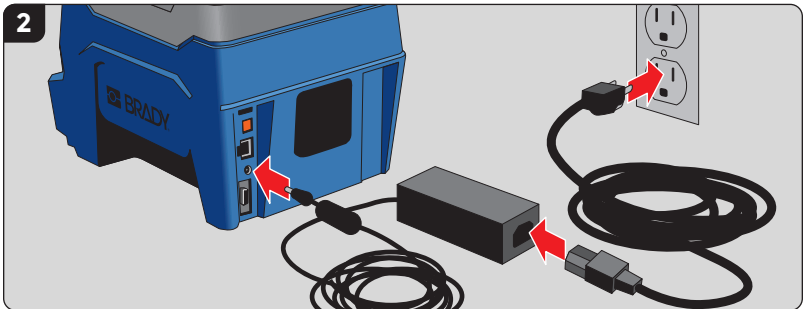
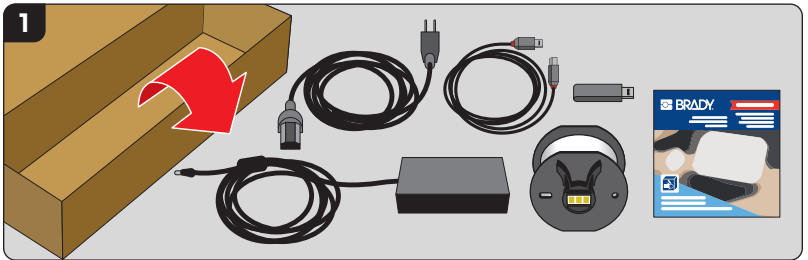
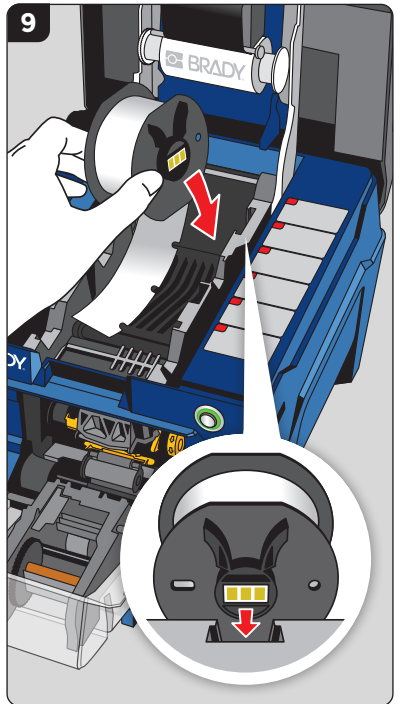
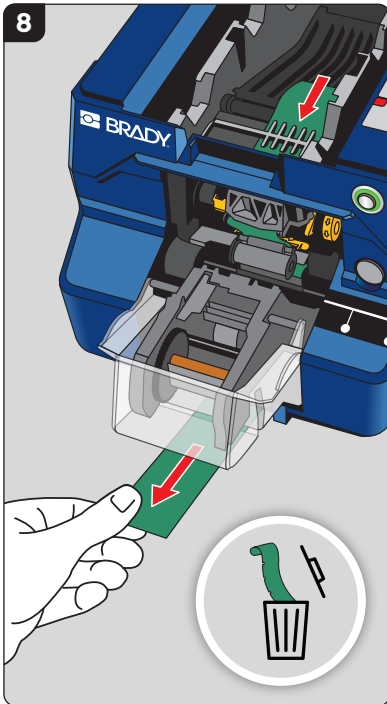
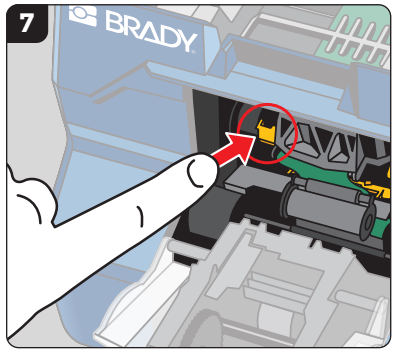
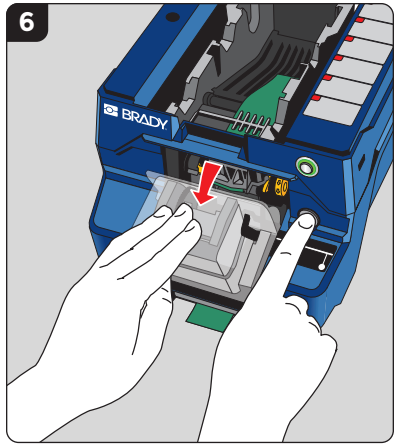
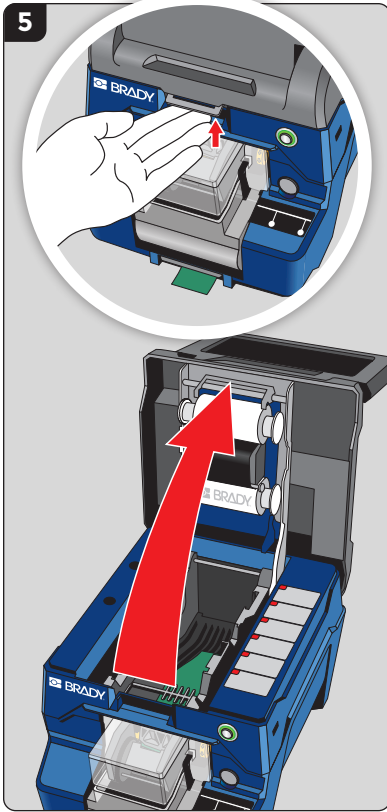
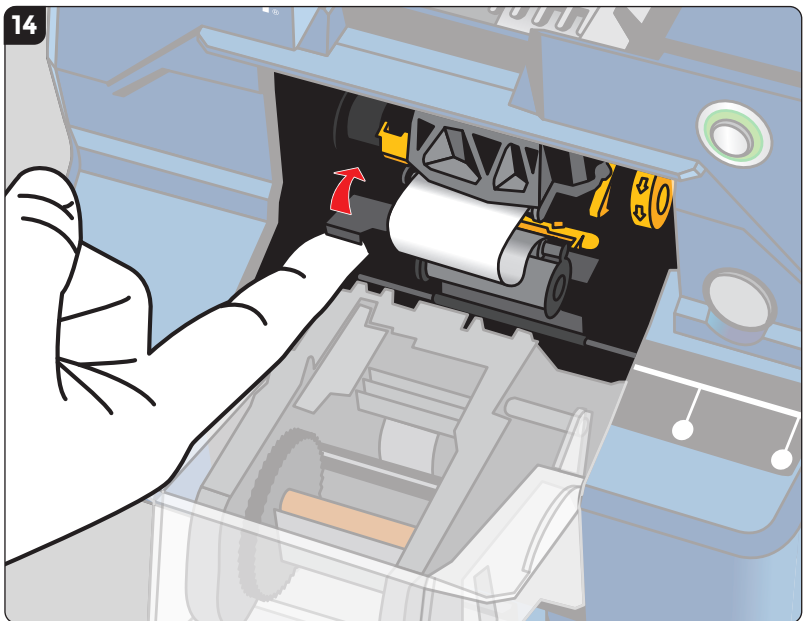
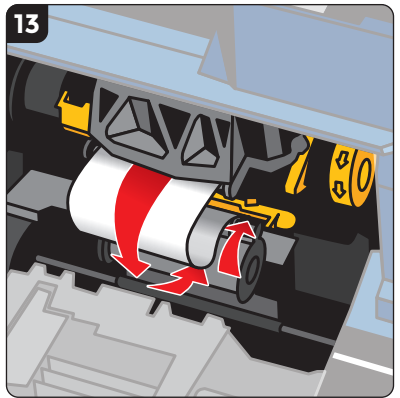
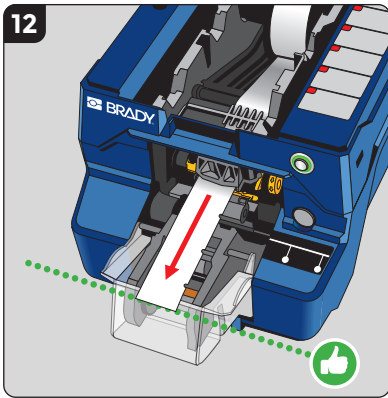
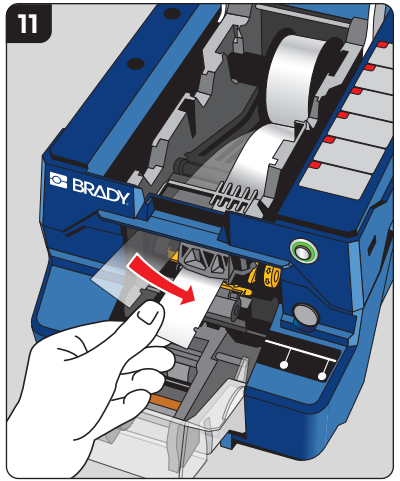
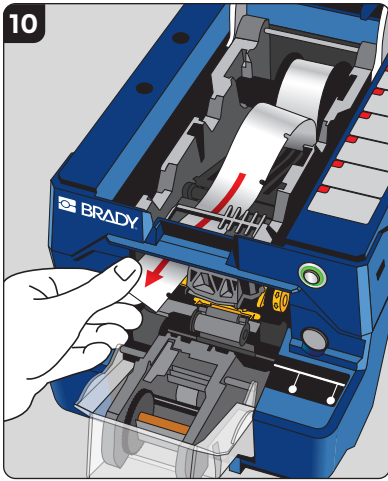
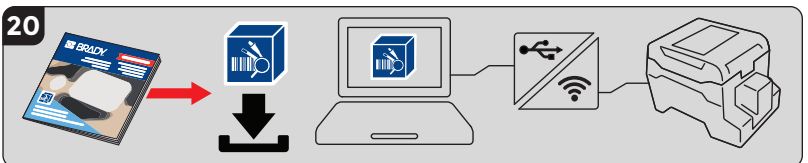
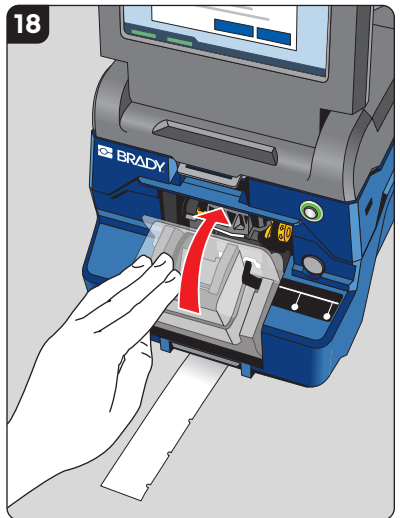
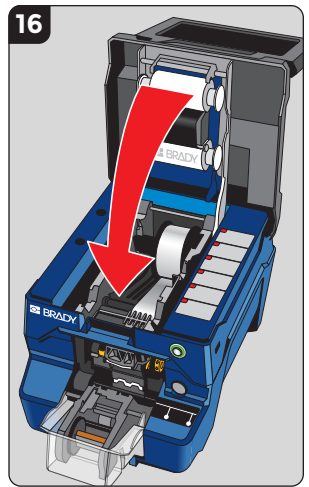
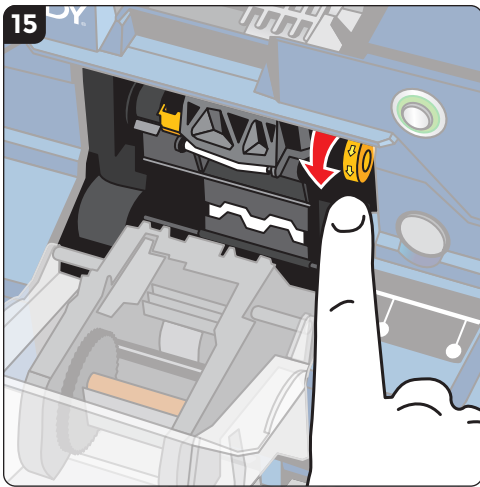


Wraptor™ A6200 Quick Start Guide









IMPORTANT: Before operating the printer, be sure to read important safety information in the User's Manual located on the USB flash drive.

WICHTIG: Vor Inbetriebnahme des Druckers lesen Sie bitte die wichtigen Sicherheitsinformationen im Benutzerhandbuch, das auf dem USB-Flash-Laufwerk zu finden ist.

IMPORTANTE: Antes de operar la impresora, lea la importante información sobre seguridad que se encuentra en el Manual del usuario ubicado en la unidad flash USB.

IMPORTANT : Avant de faire fonctionner l'imprimante, veuillez à lire les informations de sécurité importantes du Guide de l'utilisateur situées sur la barrette USB.

IMPORTANTE: Prima di utilizzare la stampante, accertarsi di leggere le importanti informazioni di sicurezza riportate nel Manuale Utente reperibile sull'unità flash USB.

BELANGRIJK: Lees voordat u de printer bedient belangrijke veiligheidsinformatie in de gebruikershandleiding op de usb-stick.

WAŻNE: Przed rozpoczęciem korzystania z drukarki należy zapoznać się z ważnymi informacjami, które zamieszczono w Instrukcji obsługi zapisanej na pamięci flash USB.

IMPORTANTE: Antes de utilizar a impressora, certifique-se que lê a importante informação sobre segurança no Manual do Utilizador situado na unidade flash USB.

ВАЖНО! До начала эксплуатации принтера необходимо прочесть важную информацию о технике безопасности, приведенную в руководстве пользователя, которое записано на флэш-диске USB.

ÖNEMLİ: Yazıcıyı açmadan önce, USB flash sürücüsü üzerinde yer alan Kullanım Kılavuzunda bulunan önemli güvenlik bilgilerini okuduğunuzdan emin olun.

중요: 프린터를 작동하기 전에 USB 플래시 드라이브에 포함된 사용자 매뉴얼의 중요한 안전 정보를 읽어보십시오.

重要提示：在操作打印机之前，务必阅读位于 USB 闪存驱动器上《用户手册》中的重要安全信息。

重要提示：操作印表機之前，請務必先閱讀 USB 隨身碟內的使用者手冊的重要安全資訊。



Brady Worldwide Inc.

6555 W. Good Hope Rd.

Milwaukee, WI 53223

UNITED STATES



- **United States:** bradyid.com/techsupport
- **Canada:** bradycanada.ca/contact-us
- **Mexico:** bradyid.com.mx/es-mx/contacto
- **Latin America:**
bradylatinamerica.com/es-mx/soporte-técnico
- **Europe:** bradyeurope.com/services
- **Australia:** bradyid.com.au/en-au/supportlanding
- **Asia Pacific:**
brady.co.uk/landing-pages/global-landing-page



- bradycorp.com/register



Lim Kim Hai Electric Co (S) Pte Ltd

Lim Kim Hai Building,

53 Kallang Place, Singapore 339177

T (+65) 6292 3711 • (+65) 6490 5000

F (+65) 6297 0078

E customerservice@limkimhai.com.sg

W www.limkimhai.com.sg



Y4886129

Revision A